 <p>Radio y Televisión Argentina S.E. Maipú 545 - Ciudad Autónoma de Buenos Aires. Tel/Fax: 011 5278-9100 Int: 520/523/525 Departamento de Licitaciones y Compras.</p>	<p>COMPRA DIRECTA: 330/2017</p> <p>SOLICITUD DE COTIZACIÓN</p>
<p>Proveedor Dirección: Correo electrónico: TE:</p>	

Fecha
19/10/2017

Item	Descripción	Plazo de entrega previsto
1	Plaza seca para hall de estudios de LRA 1 Radio Nacional Buenos Aires, según Anexo Técnico de la Compra Directa Nro. 330/2017.	Dentro de los 30 días corridos a partir de la firma de la Orden de Compra.

Condiciones generales:

De las propuestas:

Deberán enviarse adjuntas en formato .pdf a la dirección de correo: comprasra1@radionacional.gov.ar

Fecha límite para la recepción de ofertas: jueves 26 de octubre de 2017 a las 14 hs.

Contenido de las ofertas:

Deberá contener la presente Solicitud de Cotización debidamente firmado en todas sus hojas.

Constancia de Número de Código Único de Identificación Tributaria (CUIT).

Anexo I - PLANILLA DE COTIZACIÓN, debidamente completada y suscripta por representante de la empresa.

Se considerará que toda cotización recibida asume el compromiso de la empresa cotizante con respecto de los requisitos detallados, los cuales deberán estar especificados en su cotización.

Serán tenidas en cuenta únicamente las propuestas que contemplen la cotización de la totalidad de lo requerido.

Se deberá dejar constancia en la propuesta de la aceptación de un mínimo de 20 días como compromiso de mantenimiento de la oferta.

La cotización será expresada en la moneda de curso legal en la República Argentina y serán pagados en dicha moneda.

Del lugar de entrega:

Los bienes deberán ser entregados en instalaciones de LRA 1 Radio Nacional Buenos Aires, sita en Maipú 555, Ciudad Autónoma de Buenos Aires, previa coordinación con el Departamento de Arquitectura.

Plazo de Entrega:

Deberá especificarse claramente el plazo de entrega de los bienes, no excediendo lo detallado en "Plazo de entrega Previsto".

Seguros: Al momento de adjudicarse el oferente seleccionado deberá presentar constancia de contratación de ART y Seguro de Vida Obligatorio, junto con nómina del personal que prestará el servicio.

Del Pago:

Se abonará el CIEN POR CIENTO (100%) de la presente Orden de Compra, dentro de los diez (10) días corridos contados a partir de la entrega, previa presentación de la factura, conformada por el Departamento de Arquitectura de Radio Nacional Buenos Aires.

Garantía:

Deberá aclararse expresamente el plazo de garantía.

Información Impositiva:

Los oferentes que efectúen ofertas cuyos importes sean iguales o superiores a PESOS CINCUENTA MIL (\$ 50.000,00) deberán presentar el Certificado Fiscal para Contratar veinte, expedido por la Administración Federal de Ingresos Públicos (A.F.I.P).

COTIZAR PRECIOS IVA INCLUIDO

ANEXO I

PLANILLA DE COTIZACIÓN

El que suscribe..... DNI.....en nombre y representación de la Empresa.....con domicilio legal en la calle.....Nº.....localidad.....Tel/Fax..... e-mail..... CUIT..... y con poder suficiente para obrar en su nombre, luego de interiorizarse de las condiciones particulares y técnicas incluidas en la presente solicitud de cotización, presenta la siguiente oferta:

Item	DETALLE	Precio Total (IVA incluido)
Unico	PLAZA SECA PARA HALL DE ESTUDIOS DE LRA 1 RADIO NACIONAL BUENOS AIRES, según especificaciones técnicas de la Compra Directa Nº 330/2017.	
	MONTO TOTAL (IVA INCLUIDO)	

MONTO TOTAL DE LA OFERTA (IVA incluido): (Completar en letras):

PESOS



1.01 Equipamiento para Hall de estudios ("Plaza seca")

GENERALIDADES

El Proveedor realizará en forma previa a la cotización, una visita al edificio, para observar el estado del local a equipar, verificar vías de acceso, limitaciones al tránsito vehicular vigentes, instalaciones existentes, y cualquier elemento favorable o desfavorable a ser tenido en cuenta para el trabajo y la oferta.

Deberá también realizar todas las consultas necesarias al Dpto. de Arquitectura de Radio Nacional, para que su oferta sea completa (horarios de trabajo, medios posibles de elevación de mobiliario, etc.)

GARANTÍA DE CALIDAD

El Proveedor garantizará la calidad de los materiales provistos conforme a los planos y demás documentos contractuales según las prescripciones del Pliego de Bases y Condiciones Generales y particulares.

Plazo Garantía de un (1) año contra todo defecto de fabricación y materiales, a partir de la instalación definitiva de los mismos.

ENTREGA, EMBALAJE Y ALMACENAMIENTO

El lugar de entrega y montaje será en el edificio de LRA 1 Radio Nacional Buenos Aires, con sito en la calle Maipú 555, Ciudad Autónoma de Buenos Aires. Dichas entregas y montajes serán coordinadas con la Inspección de Obra. El revestimiento en las paredes no incluirá en esta cotización su colocación.

Se labrará un acta de recepción asentando la conformidad respecto al producto entregado y montado, con la fecha de finalización del montaje y el plazo de garantía. Este documento se utilizará como constancia de entrega del equipamiento para tramitar su pago.

EQUIPAMIENTO

Cubos (50cm x 50cm x 50cm)

Se construirán, las estructuras o cubos, a partir de 6 caras en OSB de 18 mm de espesor con terminación en lustre natural, la cantidad de 21 (veintiuno) unidades garantizando el correcto encuentro entre caras y la correcta estabilidad del cubo, se deberá garantizar la posibilidad de recibir el peso necesario para su uso. Cada oferente deberá proponer lo que más se adecue, debiendo garantizar la estabilidad de los mismos.

Escalón 1 (26cm x 18cm x 50cm)

Se construirán, los escalones, a partir de 6 caras en OSB de 18 mm de espesor con terminación en lustre natural, la cantidad de 3 (tres) unidades garantizando el correcto encuentro entre caras y la correcta estabilidad de los escalones, se deberá garantizar la posibilidad de recibir el peso necesario para su uso. Cada oferente deberá proponer lo que más se adecue, debiendo garantizar la estabilidad del mismo.

Escalón 2 (26cm x 18cm x 100cm)

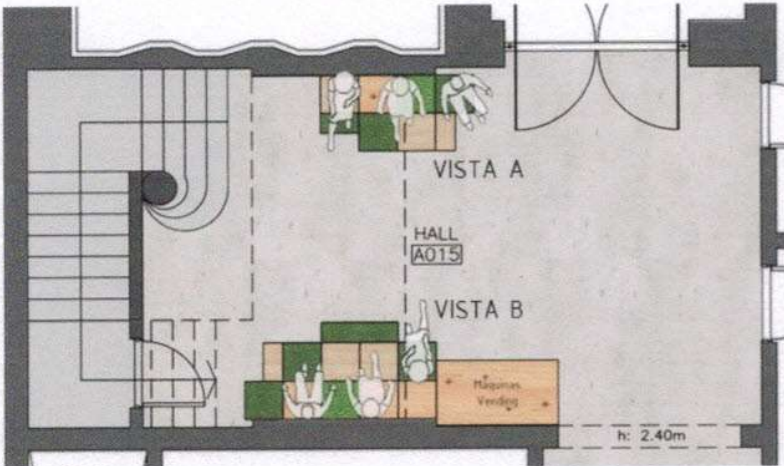
Se construirá, el escalón, a partir de 6 caras en OSB de 18 mm de espesor con terminación en lustre natural, la cantidad de 1 (uno) unidad garantizando el correcto encuentro entre caras y la correcta estabilidad del escalón, se deberá garantizar la posibilidad de recibir el peso necesario para su uso. Cada oferente deberá proponer lo que más se adecue, debiendo garantizar la estabilidad del mismo.

Paredes revestidas en madera (2.55m x 2.00m)

Se revestirán las 2 paredes indicados en la documentación adjunta y según imágenes de referencia con OSB de 18mm de espesor y ranurados en tabloncillos iguales de 15cm. Para dicho revestimiento se deberá contemplar una estructura con listones de madera sobre la pared para recibir el revestimiento, dicha estructura estará en función de las superficies de 2.55m x 2.00m a cubrir para cada pared. Cada oferente deberá proponer lo que más se adecue, debiendo garantizar la estabilidad del mismo.


Arq. Magalena PUEYO
RTA S.E. - RADIO NACIONAL

RTA. A. FOLIO 5



PLANTA

OPCIÓN 1

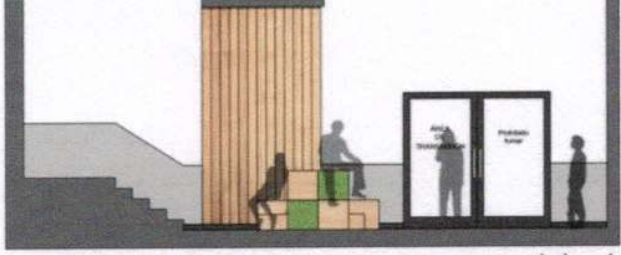


vista A

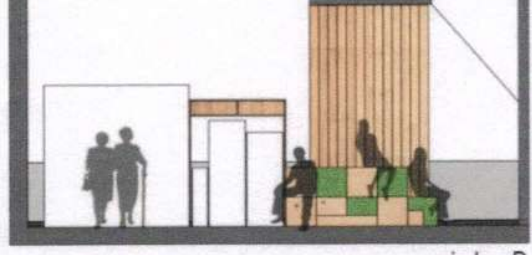


vista B

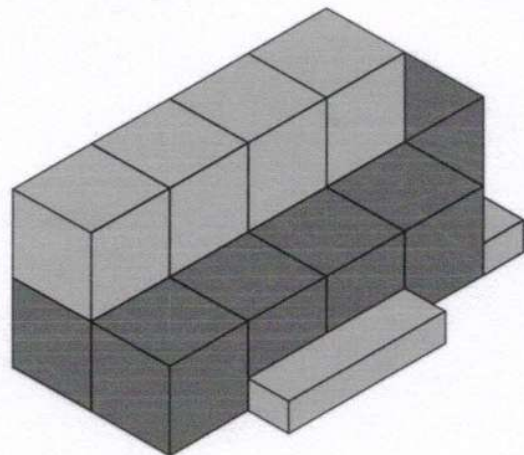
OPCIÓN 2



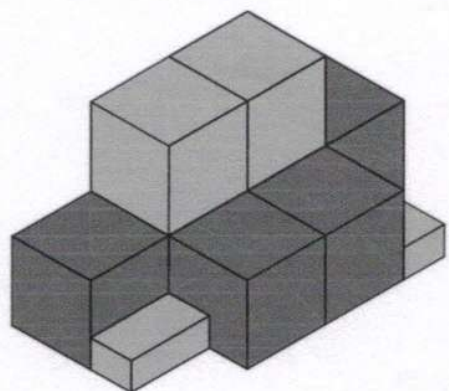
vista A



vista B



Perspectiva de banco (largo)



Perspectiva de banco (corto)

NACIONAL
LA RADIO DE TODOS

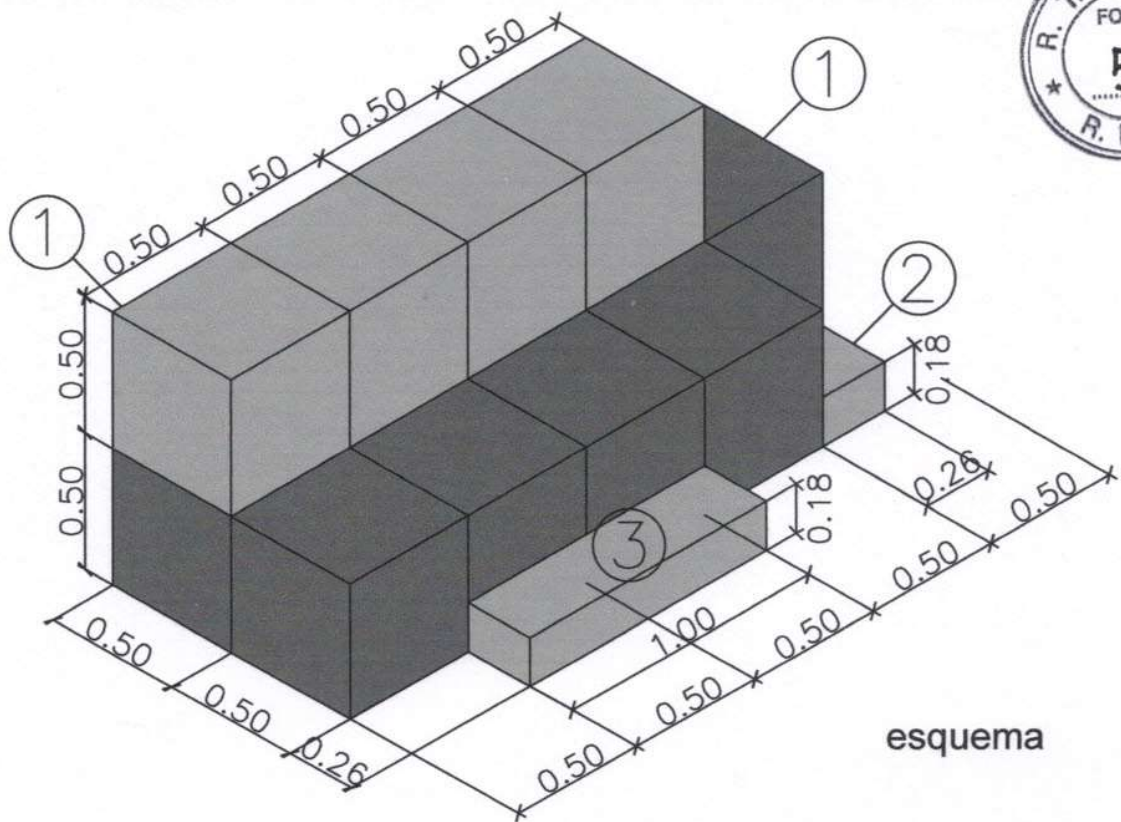
LRA 1 MAIPÚ 555
PLAZA SECA

Esc.:
s/e

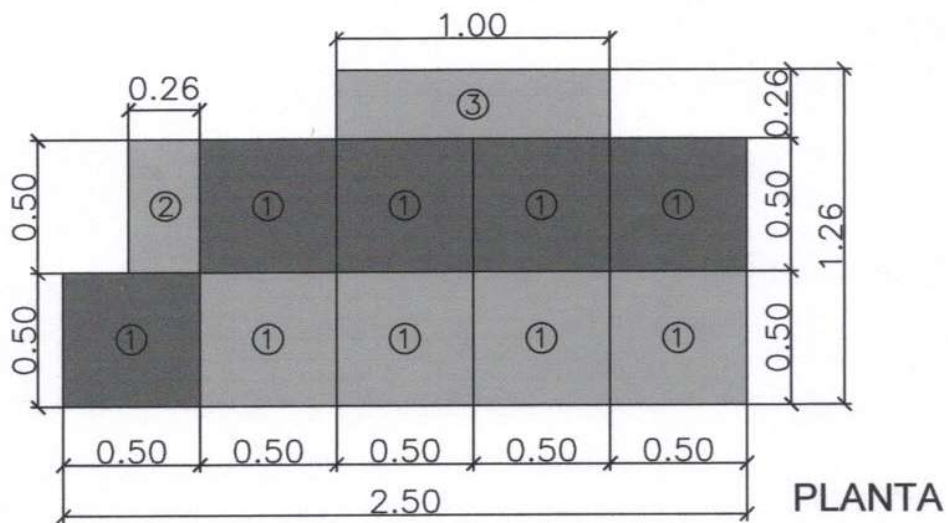
Fecha: 08/2017
Dibujo:
Of.Técnica RTA SE

P00

[Handwritten signature]
Arq. Magdalena PUEYO
RTA SE - RADIO NACIONAL



esquema



PLANTA

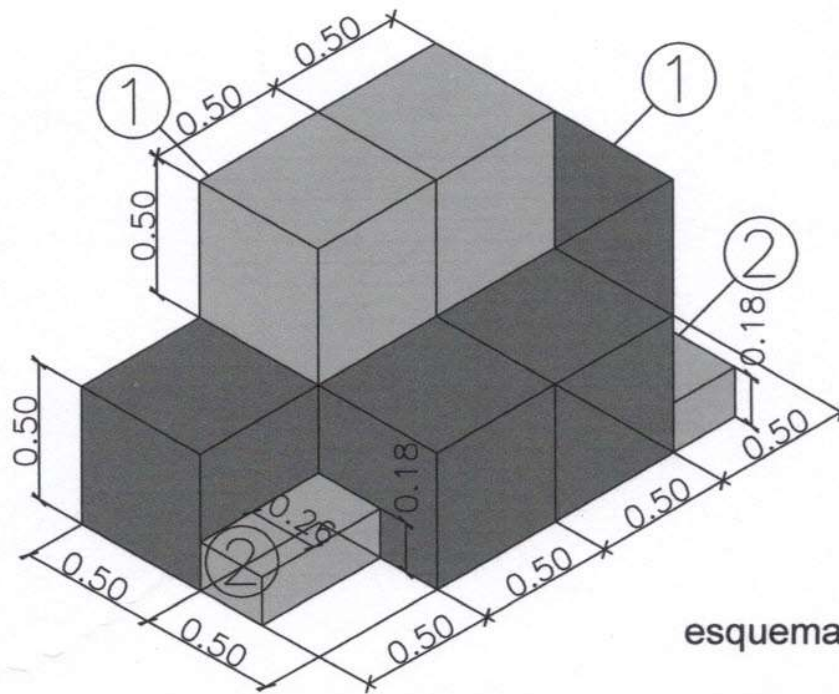
Especificaciones Técnicas

Cubos y escalones en terciado de OSB de 18 mm de espesor con terminación con lustre natural

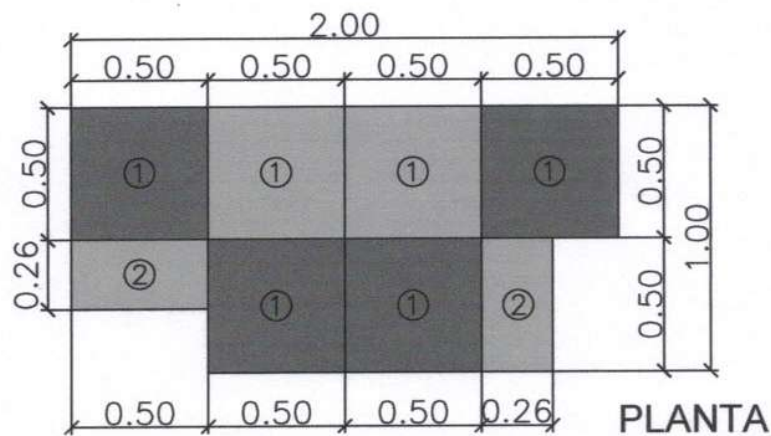
- ① Cubo 1 (0.50m x 0.50m x 0.50m); cantidad: 13 unidades
- ② Escalón 1 (0.26m x 0.18m x 0.50m); cantidad: 1 unidad
- ③ Escalón 2 (0.26m x 0.18m x 1.00m); 1 unidad

	LRA 1 MAIPÚ 555	Esc.: s/e	Fecha: 08/2017	P01
	Cubos de madera		Dibujo: Of.Técnica RTA SE	

Arq. Magdalena...
 RTA S.C. - P.O. Box...



esquema

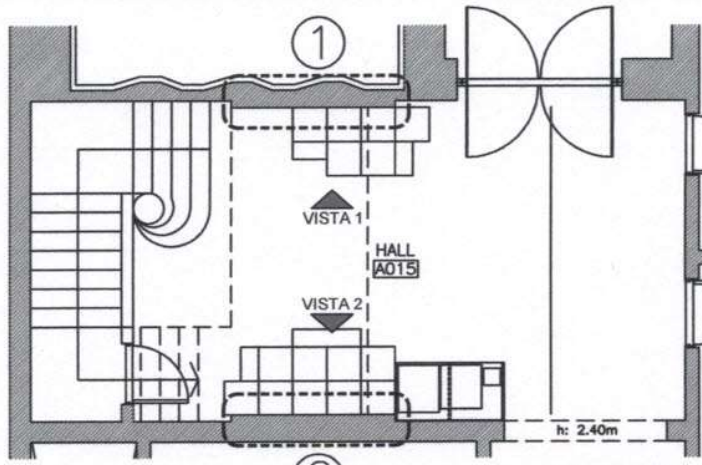


PLANTA

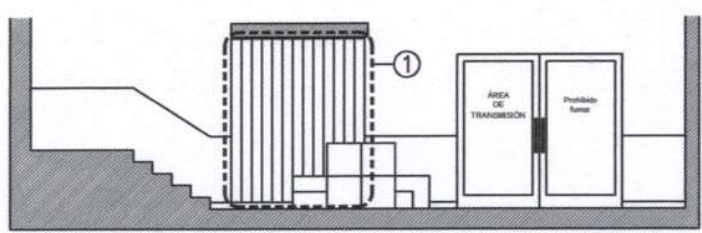
Especificaciones Técnicas

Cubos y escalones en terciado de OSB de 18 mm de espesor con terminación con lustre natural

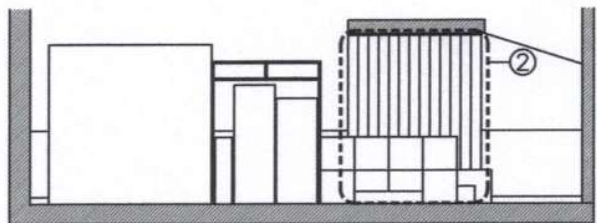
- ① Cubo 1 (0.50m x 0.50m x 0.50m); cantidad: 8 unidades
- ② Escalón 1 (0.26m x 0.18m x 0.50m); cantidad: 2 unidades



Imágenes de paredes a revestir



VISTA 1



VISTA 2

Imágenes de referencia (revestimiento)



Especificaciones Técnicas

Revestimientos en paredes (2.55m x 2.00m) realizados en OSB, de 18mm de espesor con terminación en lustre natural, y ranurados a tablones iguales de 15 cm con pórtilo de 2.05m x 1.60m según plano.

- ① Pared 1 (altura: 2.55m x ancho: 2.00m); superficie: 5.10m²
- ② Pared 2 (altura: 2.55m x ancho: 2.00m); superficie: 5.10m²

	<p>LRA 1 MAIPÚ 555</p>	<p>Esc.: s/e</p>	<p>Fecha: 08/2017</p>	<p>P03</p>
	<p>Revestimiento en paredes</p>		<p>Dibujo: Of.Técnica RTA SE</p>	

Arq. Magdalena PUEYO
RTA S.E. - RADIO NACIONAL