

NACIONAL

LA RADIO DE TODOS

Radio y Televisión Argentina S.E.

Maipú 545 - Ciudad Autónoma de Buenos Aires.

Tel/Fax: 011 5278-9100 Int: 525/526

Departamento de Licitaciones y Compras.

Proveedor:

Mail:

Teléfono:

COMPRA DIRECTA: 288/2017

**SOLICITUD DE
COTIZACIÓN****Fecha****17/08/2017**

Renglón	ITEM N°	DESCRIPCIÓN	CANT TOTAL	PLAZO DE ENTREGA
1	1	Potenciómetro deslizable de 60mm. Según Especificaciones Técnicas adjuntas de la CD N° 288 RTA S.E. (RN)/2017.	100	Dentro de los 30 (treinta) días corridos a partir de la firma de la Orden de Compra
	2	Potenciómetro deslizable de 100mm. Según Especificaciones Técnicas adjuntas de la CD N° 288 RTA S.E. (RN)/2017.	100	

Condiciones generales**De las propuestas:**

Deberán presentarse en sobre cerrado en la dirección arriba consignada o enviarse adjuntas en formato .pdf a la dirección de correo: comprasra1@radionacional.gov.ar

Fecha límite para la recepción de ofertas: viernes 25 de agosto de 2017, a las 17hs.

Contenido de las ofertas:

Constancia de Número de Código Único de Identificación Tributaria (CUIT).

Anexo I - PLANILLA DE COTIZACIÓN, debidamente completada y ANEXO TÉCNICO, ambos suscriptos por representante de la empresa a fin de dar conformidad a lo establecido en la solicitud.

Se considerará que toda cotización recibida asume el compromiso de la empresa cotizante con respeto de los requisitos detallados, los cuales deberán estar especificados en su cotización.

Serán tenidas en cuenta únicamente las propuestas que contemplen la cotización de la totalidad de lo requerido.

Se deberá dejar constancia en la propuesta de la aceptación de un **mínimo de 20 días como compromiso de mantenimiento de la oferta.**

La cotización podrá ser expresada en moneda de curso legal en la República Argentina y serán pagados en dicha moneda.

Del lugar de entrega:

Los bienes deberán ser entregados en LRA 01 RN Buenos Aires, sita en Maipú 555 - CABA, previa coordinación con la Gerencia Operativa.

De la Entrega

Deberá especificarse claramente el plazo de entrega de los bienes, no excediendo lo detallado en "Plazo de entrega".

Del Pago:

Se abonará el 100% (CIEN POR CIENTO) del monto total de la Orden de Compra, dentro los diez (10) días corridos luego de la entrega de los bienes y presentación de la factura, previa conformidad emitida por la Gerencia Operativa de Radio Nacional.

Las facturas serán presentadas en Mesa de Entrada de LRA 1 Radio Nacional Buenos Aires, sita en Maipú N° 555, PB - C.A.B.A. o por correo electrónico a: facturae@radionacional.gov.ar

COTIZAR PRECIOS IVA INCLUIDO

ANEXO I

PLANILLA DE COTIZACIÓN

El que suscribe..... DNI.....en nombre y representación de la Empresa.....con domicilio legal en la Calle.....Nº.....Localidad.....Tel/Fax..... E-mail..... CUIT....., y luego de interiorizarse de las condiciones particulares y técnicas incluidas en la presente solicitud de cotización, presenta la siguiente oferta:

Renglón	ITEM N°	DETALLE	Cantidad	Precio Unitario (IVA incluido)	Precio Total (IVA incluido)
1	1	Potenciómetro deslizable de 60mm. Según Especificaciones Técnicas adjuntas de la CD N° 288 RTA S.E. (RN)/2017.	100		
	2	Potenciómetro deslizable de 100mm. Según Especificaciones Técnicas adjuntas de la CD N° 288 RTA S.E. (RN)/2017.	100		
MONTO TOTAL (IVA INCLUIDO)					

MONTO TOTAL DE LA OFERTA (IVA incluido): (Completar en letras): PESOS.....

Especificaciones técnicas

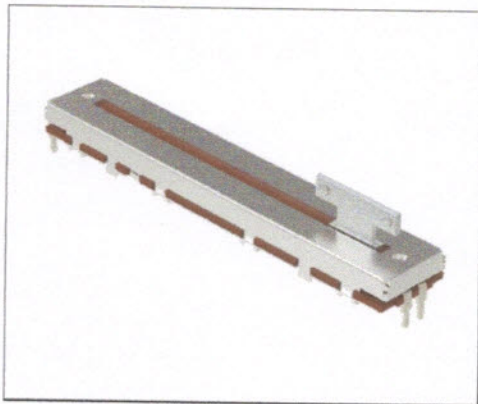


1. Potenciómetros de 60mm de largo (cantidad 100)
 - Nro de elementos: 2 (estéreo)
 - Largo:60mm
 - Resistencia total (final de carrera): 10K Ω
 - Tolerancia: \pm 20%
 - Cantidad de operaciones \geq 30.000 ciclos (o superior)
 - Montaje: Según Anexo I
 - Disposición de pines: Según Anexo I
 - Tipo de material: Preferentemente plástico conductor

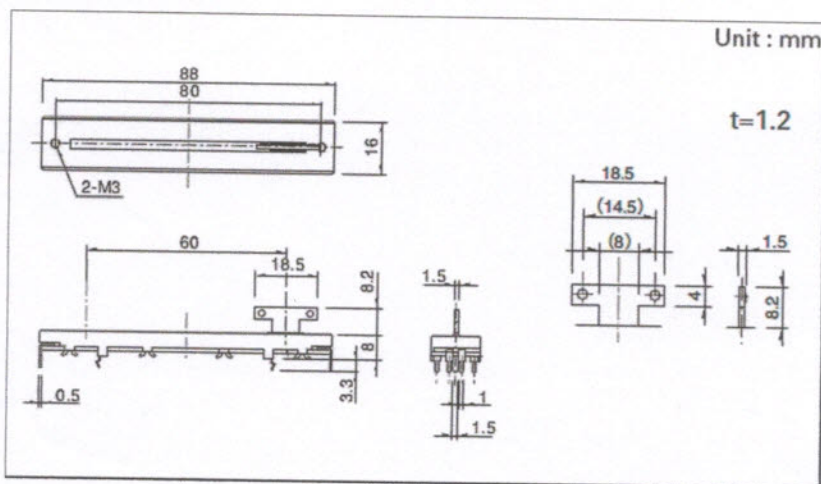
2. Potenciómetros de 100mm de largo (cantidad 100)
 - Nro de elementos: 2 (estéreo)
 - Largo:100mm
 - Resistencia total (final de carrera): 10K Ω
 - Tolerancia: \pm 20%
 - Cantidad de operaciones \geq 30.000 ciclos (o superior)
 - Montaje: Según Anexo II
 - Disposición de pines: Según Anexo II
 - Tipo de material: Preferentemente plástico conductor

Ing. ARIEL ETICHEBEHERE
GERENTE OPERATIVO
R.T.A.S.E. RADIO NACIONAL

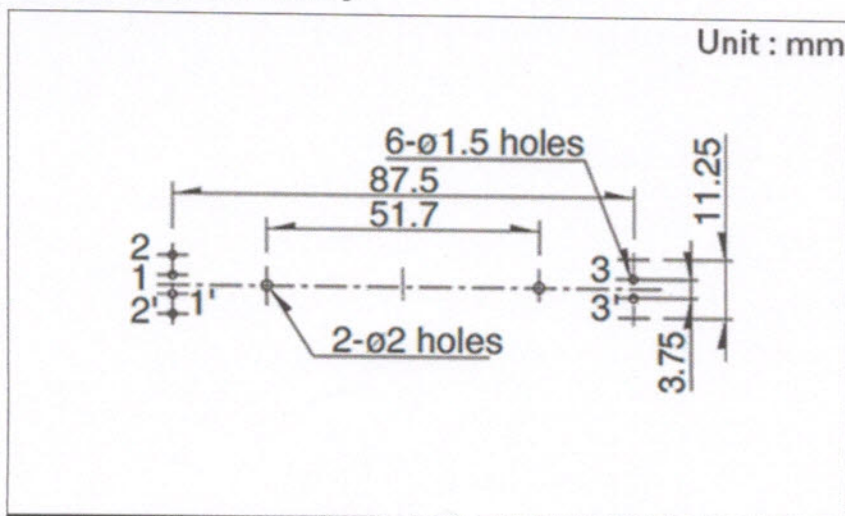
ANEXO I



Dimensiones

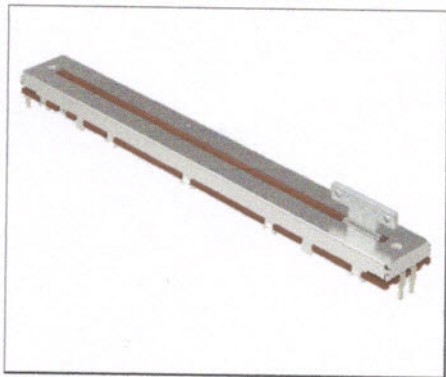


Dimensiones de montaje

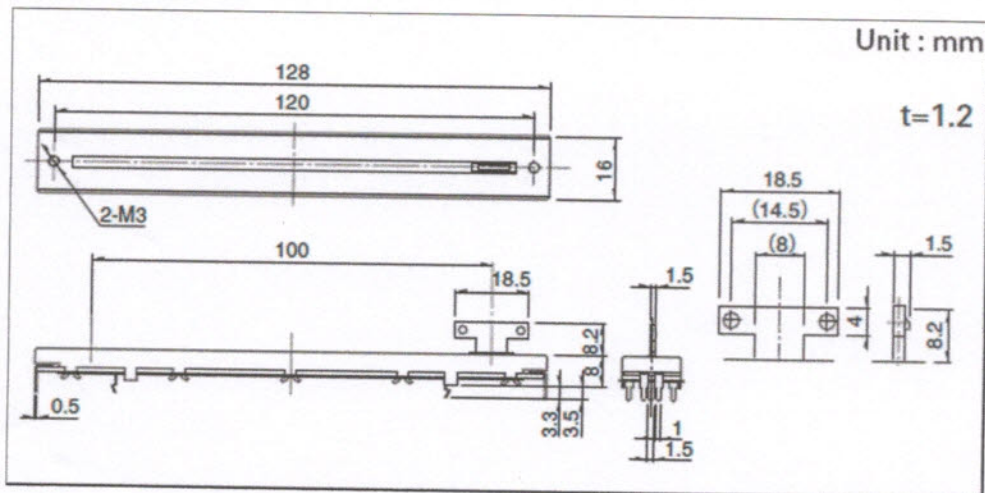


Ing. ARIEL ET CHEBEHERE
 GERENTE OPERATIVO
 R.T.A. S.E. - RADIO NACIONAL

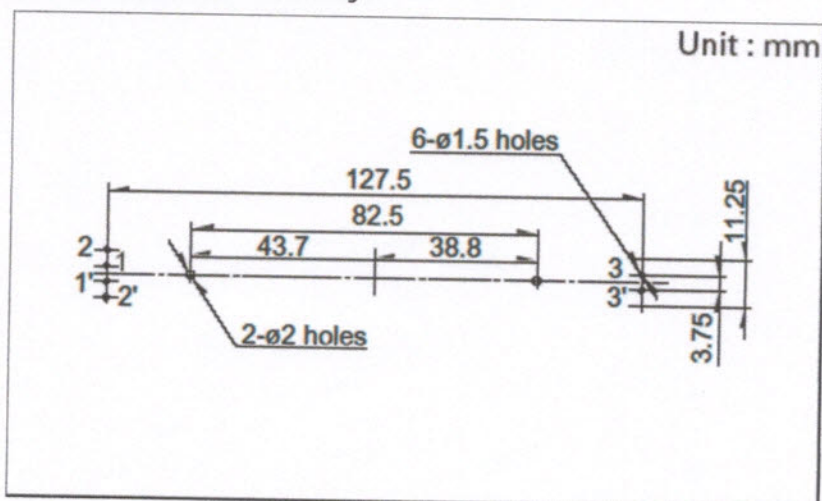
Anexo II



Dimensiones



Dimensiones de montaje



Ing. ARIEL ETCHEBEHERE
GERENTE OPERATIVO
R.T.A. S.E. RADIO NACIONAL