

NACIONAL

LA RADIO DE TODOS

Radio y Televisión Argentina S.E.

Maipú 545 - Ciudad Autónoma de Buenos Aires.

Tel/Fax: 011 5278-9100 Int: 525/526

Departamento de Licitaciones y Compras.

Proveedor:

Domicilio:

Mail:

TE:

COMPRA DIRECTA: 254/2017

SOLICITUD DE COTIZACIÓN

Fecha

03/08/2017

RENGLO N	ITEM	DESCRIPCIÓN	CANT TOTAL	PLAZO DE ENTREGA
Único	1	Mueble recepción, según Especificaciones Técnicas adjuntas de la CD N° 254 RTA S.E. (RN)/2017.	1	20 días corridos a partir de la firma de la Orden de Compra
	2	Mesas Estudio AM y FM, según Especificaciones Técnicas adjuntas de la CD N° 254 RTA S.E. (RN)/2017.	2	
	3	Mesas para Control AM y FM, según Especificaciones Técnicas adjuntas de la CD N° 254 RTA S.E. (RN)/2017.	2	
	4	Mesas para Producción AM y FM, según Especificaciones Técnicas adjuntas de la CD N° 254 RTA S.E. (RN)/2017.	4	
	5	Mesas para Reunión y Pre-producción, según Especificaciones Técnicas adjuntas de la CD N° 254 RTA S.E. (RN)/2017.	2	

Condiciones generales**De las propuestas:**

Deberá enviarse la cotización firmada en todas sus hojas en formato .pdf a la dirección de correo:

compraslra1@radionacional.gov.ar

Fecha límite para la recepción de ofertas: 11 de agosto de 2017 a las 14 horas.

Contenido de las ofertas:

Constancia de Número de Código Único de Identificación Tributaria (CUIT).

Anexo I - PLANILLA DE COTIZACIÓN, debidamente completada y suscripta por representante de la empresa.

Se considerará que toda cotización recibida asume el compromiso de la empresa cotizante con respeto de los requisitos detallados, los cuales deberán estar especificados en su cotización.

Serán tenidas en cuenta únicamente las propuestas que contemplen la cotización de la totalidad de lo requerido.

Se deberá dejar constancia en la propuesta de la aceptación de un mínimo de 30 días como compromiso de mantenimiento de la oferta.

La cotización será expresada en la moneda de curso legal en la República Argentina y serán pagados en dicha moneda.

Del lugar de entrega:

Los bienes deberán ser entregados en instalaciones de LRA 3, RN Santa Rosa, en día y horario a convenir con la INTENDENCIA DE RADIO NACIONAL

Plazo de la entrega: Veinte (20) días corridos a partir de la firma de la Orden de Compra.

Deberá especificarse claramente el plazo de entrega de los bienes, no excediendo lo detallado en "Plazo de entrega".

Garantía:

Deberá especificarse claramente el plazo de garantía

Condiciones de Pago:

Los pagos se efectuarán de acuerdo al siguiente al siguiente detalle:

- Se abonará un anticipo del CINCUENTA POR CIENTO (50%) del monto total de la Orden de Compra, el cual se hará efectivo dentro de los DIEZ (10) días corridos de la fecha de presentación de la factura.
- Se abonará el CINCUENTA POR CIENTO (50%) restante del monto total de la Orden de Compra, el cual se hará efectivo una vez entregada la mercadería y recibida la factura conformada por el área de Arquitectura de Radio Nacional.

Las facturas serán presentadas en la Dirección de LRA 3, Radio Nacional Santa Rosa, sita en Rivadavia 202 4º Piso Santa Rosa Provincia de La Pampa.

Información Impositiva: Los oferentes que efectúen ofertas cuyos importes sean iguales o superiores a PESOS CINCUENTA MIL (\$ 50.000,00) deberán presentar el Certificado Fiscal para Contratar, vigente expedido por la Administración Federal de Ingresos Públicos (A.F.I.P.).

**COTIZAR PRECIOS IVA INCLUIDO
ADJUNTAR CONSTANCIA DE INSCRIPCIÓN EN AFIP**

ANEXO I
PLANILLA DE COTIZACIÓN

El que suscribe.....DNI.....en nombre y representación de la Empresa con domicilio legal en la Calle.....Nº..... localidad.....Tel/Fax.....e-mail:..... CUIT..... y con poder suficiente para obrar en su nombre, según consta en contrato poder que acompaña, luego de interiorizarse de las condiciones particulares y técnicas incluidas en la presente solicitud de cotización, presenta la siguiente oferta:

ITEM N°	DETALLE	Cantidad	Precio Unitario (IVA incluido)	Precio Total (IVA incluido)
1	Mueble recepción, según Especificaciones Técnicas adjuntas de la CD N° 254 RTA S.E. (RN)/2017.	1		
2	Mesas Estudio AM y FM, según Especificaciones Técnicas adjuntas de la CD N° 254 RTA S.E. (RN)/2017.	2		
3	Mesas para Control AM y FM, según Especificaciones Técnicas adjuntas de la CD N° 254 RTA S.E. (RN)/2017.	2		
4	Mesas para Producción AM y FM, según Especificaciones Técnicas adjuntas de la CD N° 254 RTA S.E. (RN)/2017.	4		
5	Mesas para Reunión y Pre-producción, según Especificaciones Técnicas adjuntas de la CD N° 254 RTA S.E. (RN)/2017.	2		
MONTO TOTAL (IVA INCLUIDO)				

MONTO TOTAL DE LA OFERTA (IVA incluido): (Completar en letras): PESOS.....



ANEXO TECNICO

Descripción de trabajos solicitados

- **ESPECIFICACIONES TECNICAS PARTICULARES**
- **PLANOS**

OBJETO:

El presente llamado a cotización tiene por objeto la provisión de mobiliario para estudios y puestos de trabajo en **LRA 3 RN SANTA ROSA** ubicada en Santa Rosa, La Pampa.

Plazo de obra: 20 (veinte) días corridos.

Condiciones de pago: Anticipo 50% y saldo contra entrega del trabajo.

1. RENGLON 1: MOBILIARIO LRA 3

ITEM 1: Mueble Recepción

1- SUPERFICIE DE TRABAJO: Laminado plástico blanco. Espesor: 25 mm. Canto según línea, medidas 1.85x0.60 m

2- PASACABLE: Pasaje sobre la superficie de trabajo, para acceso a canal pasacable, Diámetro 5cm, Tapacanto ABS perimetral.

3- ESTRUCTURA PUESTO: Frente, laterales y tapa de MDF 25mm de esp., terminación melaminico baja presión, color a definir con tapacanto en ABS mismo color.

4- REGRUESO: Regrueso MDF 50mm entre placas

5- VERTEBRA PASACABLES: Plástico, flexible para enhebrar el cableado desde bandeja de piso hasta escritorio. Con contrapeso o pieza de fijación del mismo a piso. Diámetro interior unificado mínimo 3".

6- BANDEJA PARA ALOJAR CABLEADO: Sistema de canasta continua abierta, de longitud igual a superficie de trabajo (debe permitir el acceso de los cables en cualquier punto de su longitud).

Ver documentación adjunta.

CANTIDAD: 1 (uno) UNIDAD

ITEM 2: Mesas estudios AM y FM

1 - Tapa: MDF esp.: 30mm

Terminación: revestimiento melamínico baja presión color blanco. Tapa con tapacantos perimetral ABS DE 2mm, mismo color.

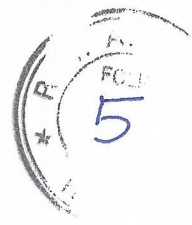
2 - Estructura: Será una base metálica a partir de tubos de 50mmx50mm; terminación: pintura en polvo horneable por aplicación electrostática. La base irá fijada a la tapa por tornillería de rosca metálica tipo inserto.

En la totalidad de la cara 2 de la base (indicadas en planos: CARA 2 0.40mX0.74m) se colocará reja metálica (metal desplegado) para ventilación de equipos. Las caras 1 y 3 (indicadas en planos: CARA 1 0.74mx0.90m - CARA 3 0.74mx0.90m) de melamina color gris serán desmontables para el acceso a los equipos por medio de tornillos con tuerca de orejas tomadas a la estructura metálica de la mesa.

3 - Caja portacables, bandeja portacables y perforaciones:

La tapa llevará embutida una cajas porta tomas con tapa abatible y herrajes in visibles (ubicación en planos). El cuerpo de la caja en chapa galvanizada

Arg. Magdaleno FOLIO
R.T.A. S. RADIO MAGNOLIA



espesor 0,7mm con terminación pintura para horno epoxi electroestática en polvo lisa, color a definir.

La tapa rebatible de acceso será de plástico, su diseño deberá permitir el paso de los cables. Dicha caja llevará en su interior todo elemento necesario para el correcto funcionamiento de la radio, según especificaciones de los técnicos de la radio.

Deberá garantizarse la continuidad del cableado requerido para el correcto funcionamiento de la radio.

Ver documentación adjunta.

CANTIDAD: 2 (dos) UNIDADES

ITEM 3: Mesas control AM y FM

1 - Tapa: MDF esp.: 25mm

Terminación: revestimiento melamínico baja presión color blanco. Tapa con tapacantos perimetral ABS DE 2mm, mismo color.

2 - Estructura: Será una base metálica a partir de tubos de 50mmx50mm; terminación: pintura en polvo horneable por aplicación electrostática. La base irá fijada a la tapa por tornillería de rosca metálica tipo inserto.

3 - Caja portacables, bandeja portacables y perforaciones:

Se harán perforaciones para pasaje de cables en base a las necesidades especificadas por el área técnica de la radio.

Deberá garantizarse la continuidad del cableado requerido para el correcto funcionamiento de la radio.

Ver documentación adjunta.

CANTIDAD: 2 (dos) UNIDADES

ITEM 4: Mesas producción AM y FM

1 - Tapa: MDF esp.: 25mm

Terminación: revestimiento melamínico baja presión color blanco. Tapa con tapacantos perimetral ABS DE 2mm, mismo color.

2 - Estructura: Será una base metálica a partir de tubos de 50mmx50mm; terminación: pintura en polvo horneable por aplicación electrostática. La base irá fijada a la tapa por tornillería de rosca metálica tipo inserto.

3 - Caja portacables, bandeja portacables y perforaciones:

Se harán perforaciones para pasaje de cables en base a las necesidades especificadas por el área técnica de la radio.

Deberá garantizarse la continuidad del cableado requerido para el correcto funcionamiento de la radio.

Ver documentación adjunta.

CANTIDAD: 4 (cuatro) UNIDADES

ITEM 5: Mesas reunión y pre producción

1 - Tapa: MDF esp.: 30mm

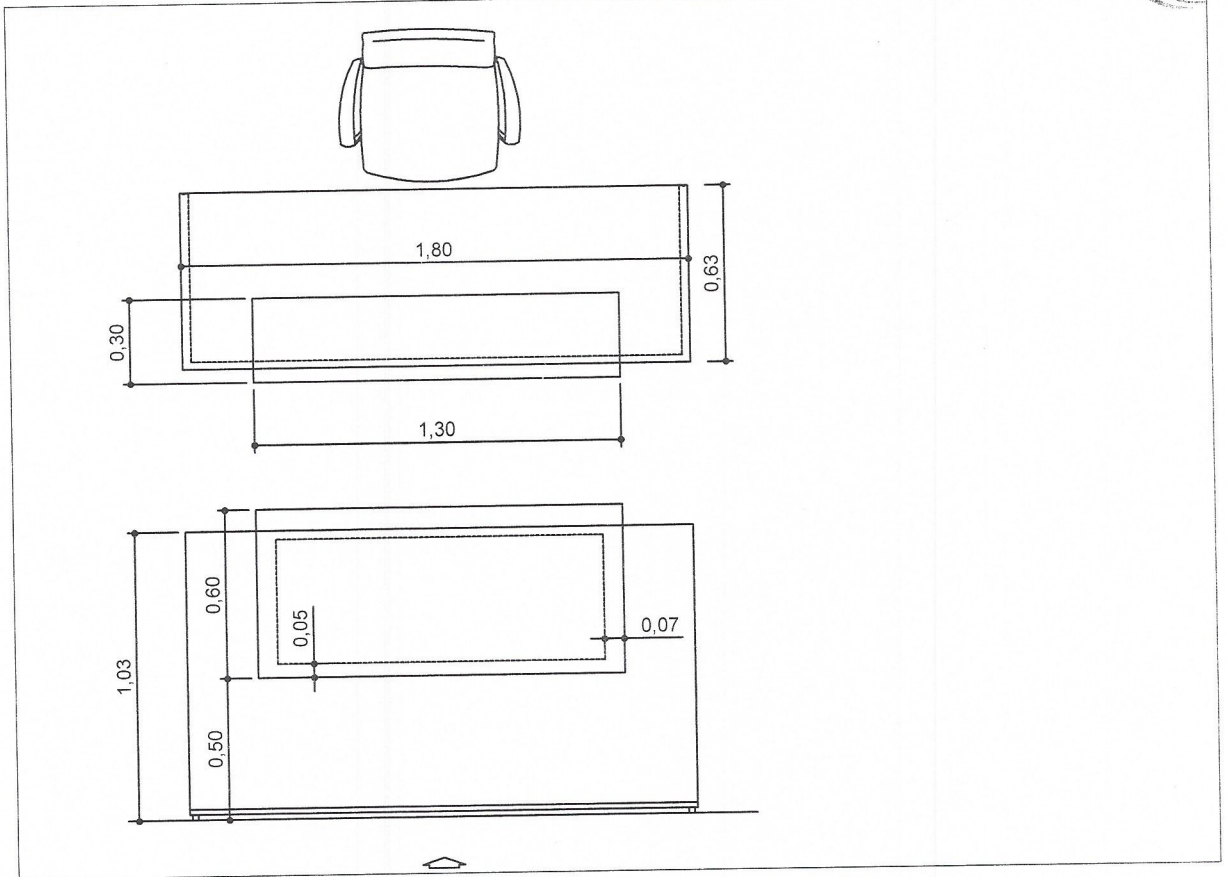
Terminación: revestimiento melamínico baja presión color blanco. Tapa con tapacantos perimetral ABS DE 2mm, mismo color.

2 - Estructura: Será una base metálica a partir de tubos de 50mmx50mm; terminación: pintura en polvo horneable por aplicación electrostática. La base irá fijada a la tapa por tornillería de rosca metálica tipo inserto.

Ver documentación adjunta.

CANTIDAD: 2 (dos) UNIDADES

Arq. Magdalena PUEYO
RTA S.E. RADIO NACIONAL



Especificaciones técnicas

1- SUPERFICIE DE TRABAJO

Laminado pistico blanco. Espesor:25 mm. Canto segun linea, medidas 1.85x0.60 m

2- PASACABLE

Pasaje sobre la superficie de trabajo, para acceso a canal pasacable, Diametro 5cm, Tapacanto ABS perimertral.

3- ESTRUCTURA PUESTO

Frente, laterales y tapa de MDF 25mm de esp., terminacion melaminico baja presion, color a definir con tapacanto en ABS mismo color.

4- REGRUESO

Regrueso MDF 50mm entre placas

5-VERTEBRA PASACABLES

Plastico, flexible para enhebrar el cableado desde bandeja de piso hasta escritorio. Con contrapeso o pieza de fijacion del mismo a piso. Diametro interior unificado minico 3".

6-BANDEJA PARA ALOJAR CABLEADO

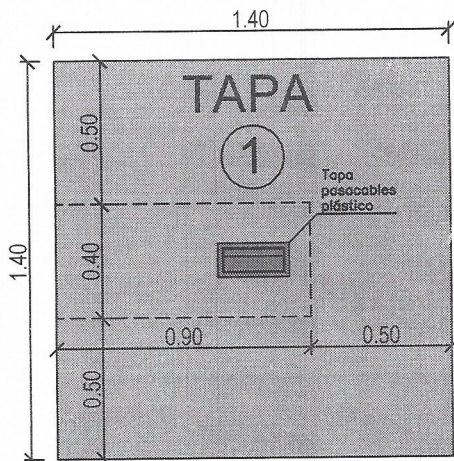
Sistema de canasta continua abierta, de longitud igual a superficie de trabajo (debe permitir el acceso de os cables en cualquier punto de su longitud) .

El producto a ofertar deberá reunir las especificaciones de esta ficha y ser de calidad similar o equivalente. Las acometidas iran por pisoductos o zocalo ductos y la distribucion bajo tapa mediante la bandeja metálica.

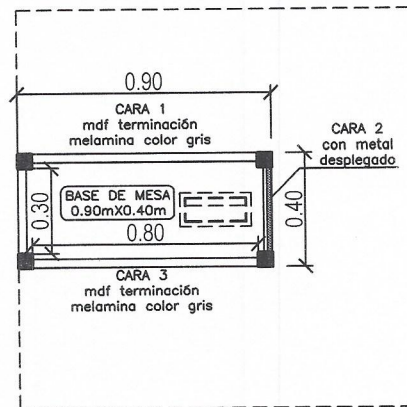
Arq. Magdalena PUEYO
RTA S.E. - RADIO NACIONAL

NOTA: TODAS LAS MEDIDAS DEBERÁN SER VERIFICADAS EN OBRA.

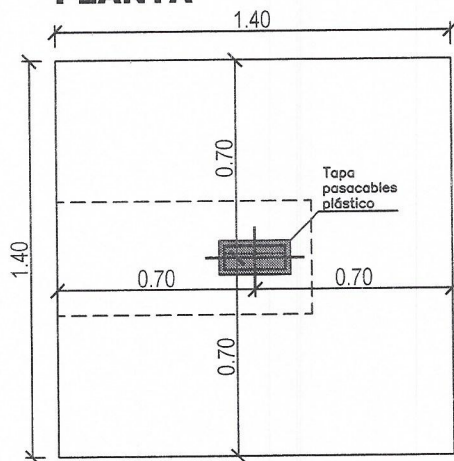
CANTIDAD: 2 (DOS) UNIDADES



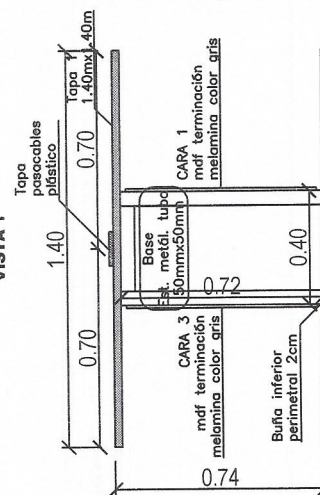
PLANTA



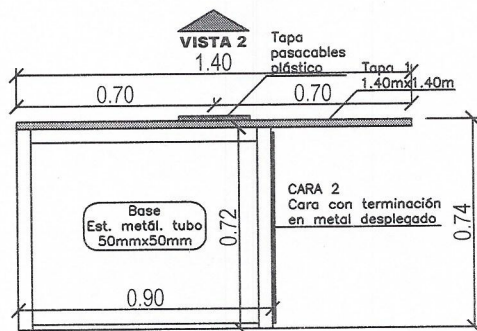
PLANTA (base)



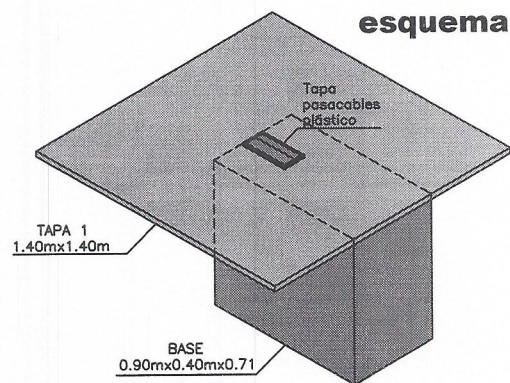
VISTA 1



Vista 1



Vista 2



esquema

Especificaciones Técnicas

1 - Tapa: MDF esp.: 30mm

Terminación: revestimiento melamínico baja presión color blanco. Tapa con tapacantos perimetral ABS DE 2mm, mismo color.

2 - Estructura: Será una base metálica a partir de tubos de 50mmx50mm; terminación: pintura en polvo hornable por aplicación electrostática. La base irá fijada a la tapa por tornillería de rosca metálica tipo inserto.

En la totalidad de la cara 2 de la base (indicadas en planos: CARA 2 0.40mX0.74m) se colocará reja metálica (metal desplegado) para ventilación de equipos. Las caras 1 y 3 (indicadas en planos: CARA 1 0.74mX0.90m - CARA 3 0.74mX0.90m) de melamina color gris serán desmontables para el acceso a los equipos por medio de tornillos con tuerca de orejas tomadas a la estructura metálica de la mesa.

3 - Caja portables, bandeja portables y perforaciones:

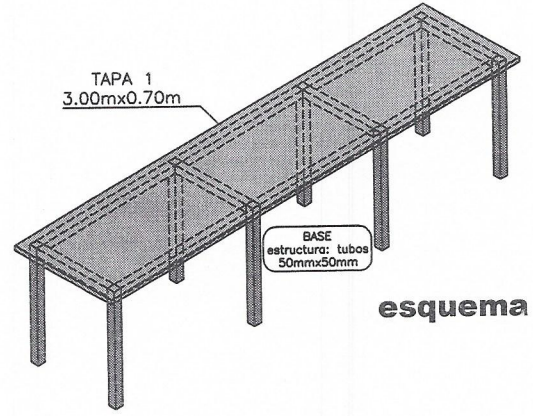
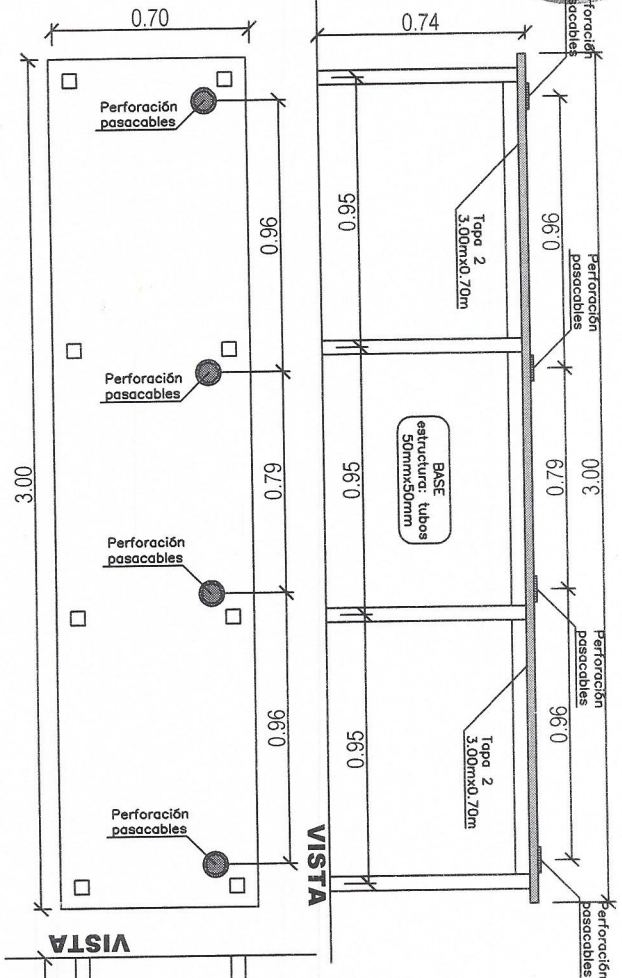
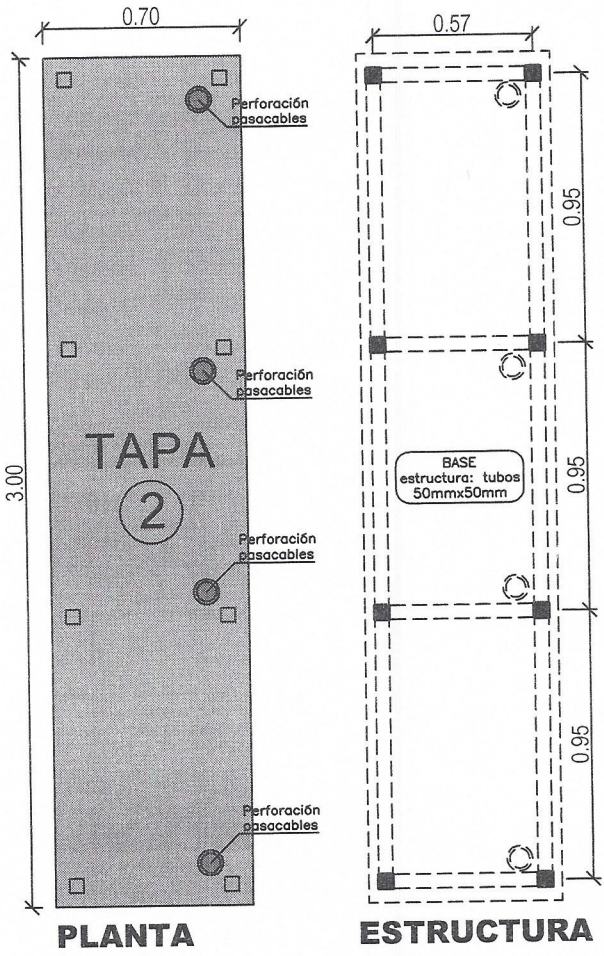
La tapa llevará embutida una cajas porta tomas con tapa rebatible y herrajes invisibles (ubicación en planos). El cuerpo de la caja en chapa galvanizada espesor 0,7mm con terminación pintura para horno epoxi electroestática en polvo lisa, color a definir.

La tapa rebatible de acceso será de plástico, su diseño deberá permitir el paso de los cables. Dicha caja llevará en su interior todo elemento necesario para el correcto funcionamiento de la radio, según especificaciones de los técnicos de la radio.

Deberá garantizarse la continuidad del cableado requerido para el correcto funcionamiento de la radio.

NOTA: TODAS LAS MEDIDAS DEBERÁN SER VERIFICADAS EN OBRA.

CANTIDAD: 2 (DOS) UNIDADES



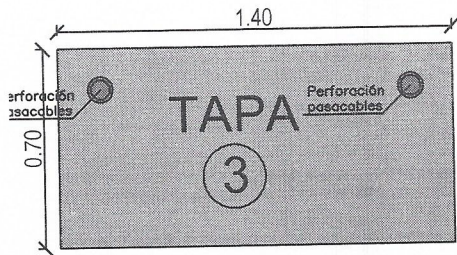
Especificaciones Técnicas

- 1 - **Tapa:** MDF esp.: 25mm
Terminación: revestimiento melamínico baja presión color blanco. Tapa con tapacantos perimetral ABS DE 2mm, mismo color.
- 2 - **Estructura:** Será una base metálica a partir de tubos de 50mmx50mm; terminación: pintura en polvo homeable por aplicación electrostática. La base irá fijada a la tapa por tornillería de rosca metálica tipo inserto.
- 3 - **Caja portacables, bandeja portacables y perforaciones:**
Se harán perforaciones para pasaje de cables en base a las necesidades especificadas por el área técnica de la radio. Deberá garantizarse la continuidad del cableado requerido para el correcto funcionamiento de la radio.

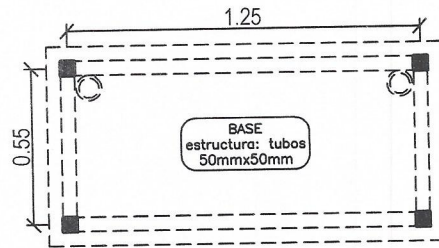
NOTA: TODAS LAS MEDIDAS DEBERÁN SER VERIFICADAS EN OBRA.

Magdalena PUEYO
RTA.S.E. - RADIO NACIONAL

CANTIDAD: 4 (CUATRO) UNIDADES

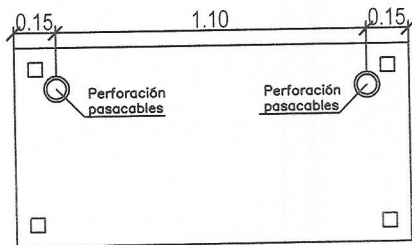


PLANTA

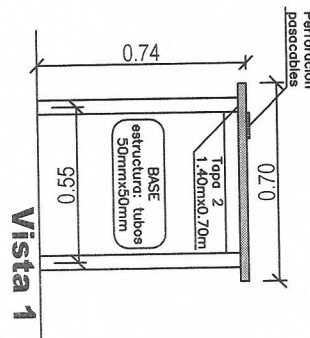


ESTRUCTURA

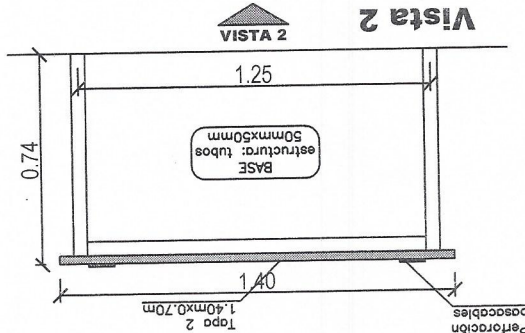
ESTRUCTURA



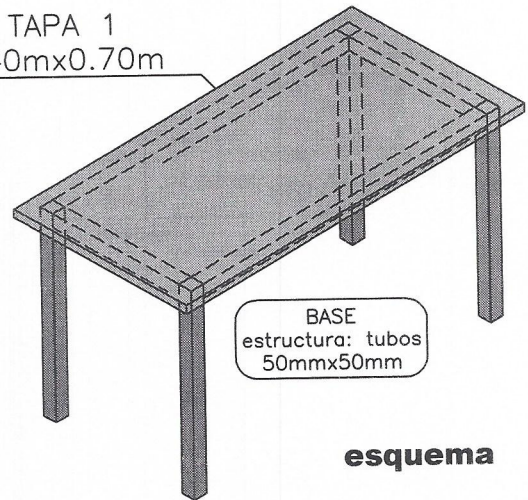
Vista 2



Vista 1



TAPA 1
1.40mx0.70m



esquema

Especificaciones Técnicas

- 1 - **Tapa:** MDF esp.: 25mm
Terminación: revestimiento melamínico baja presión color blanco. Tapa con tapacantos perimetral ABS DE 2mm, mismo color.
- 2 - **Estructura:** Será una base metálica a partir de tubos de 50mmx50mm; terminación: pintura en polvo horneable por aplicación electrostática. La base irá fijada a la tapa por tornillería de rosca metálica tipo inserto.
- 3 - **Caja portacables, bandeja portacables y perforaciones:**
Se harán perforaciones para pasaje de cables en base a las necesidades especificadas por el área técnica de la radio. Deberá garantizarse la continuidad del cableado requerido para el correcto funcionamiento de la radio.

Arq. Magdalena PUEYO
RTA S.E. - RADIO NACIONAL

NOTA: TODAS LAS MEDIDAS DEBERÁN SER VERIFICADAS EN OBRA.

NACIONAL
LA RADIO DE TODOS

LRA 3 RADIO NACIONAL

MESAS PRODUCCIÓN AM y FM

Esc

1:25

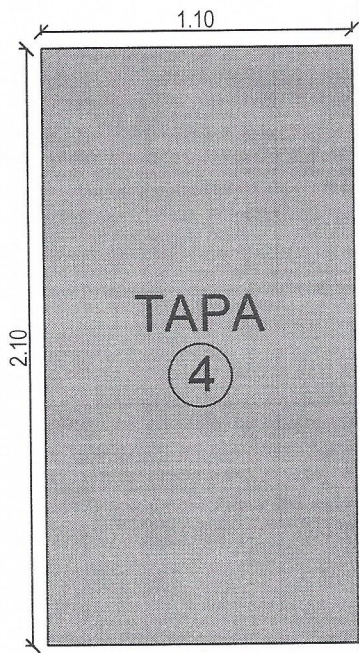
Fecha: 06/2017

Dibujo. Of.Técnica RTA SE

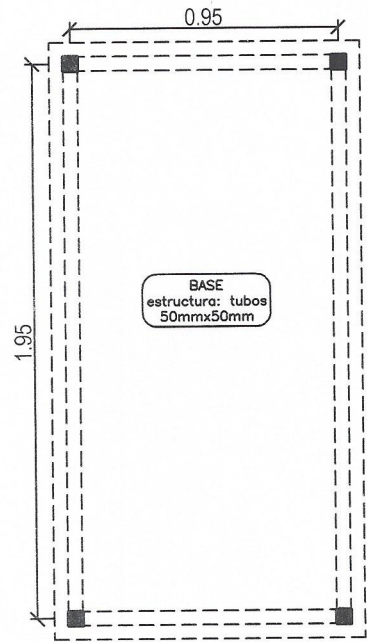
P04



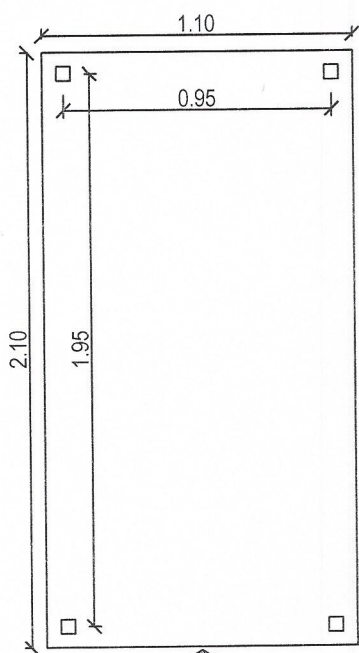
CANTIDAD: 2 (DOS) UNIDADES



PLANTA

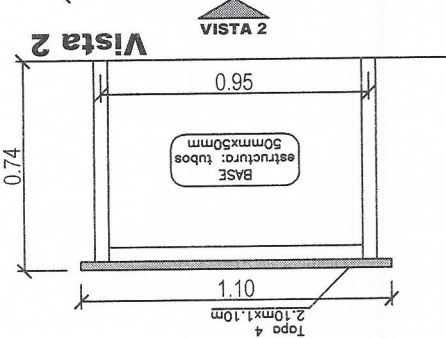
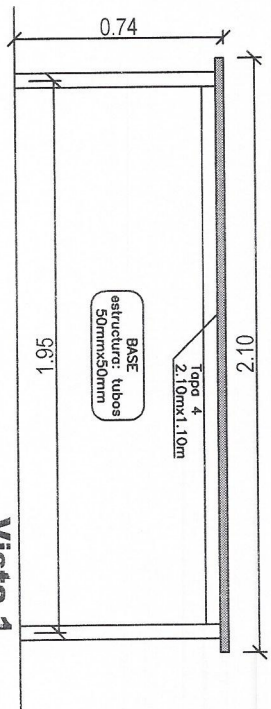


ESTRUCTURA



VISTA 1

Vista 1



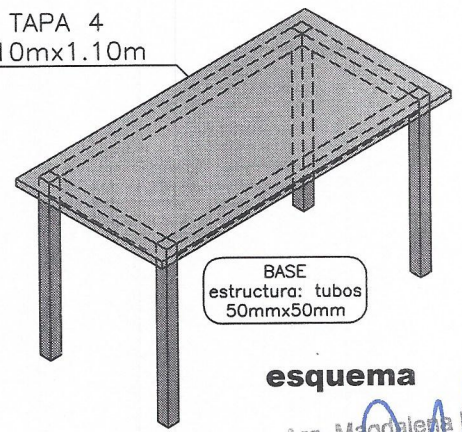
Vista 2

VISTA 2

Especificaciones Técnicas

1 - Tapa: MDF esp.: 30mm
Terminación: revestimiento melamínico baja presión color blanco. Tapa con tapacantos perimetral ABS DE 2mm, mismo color.
2 - Estructura: Será una base metálica a partir de tubos de 50mmx50mm; terminación: pintura en polvo horneable por aplicación electrostática. La base irá fijada a la tapa por tornillería de rosca metálica tipo inserto.

TAPA 4
2.10mx1.10m



BASE
estructura: tubos
50mmx50mm

esquema

NOTA: TODAS LAS MEDIDAS DEBERÁN SER VERIFICADAS EN OBRA.

Arg. Magdalena PUEYO
RTA S.E. RADIO NACIONAL

NACIONAL LA RADIO DE TODOS	LRA 3 RADIO NACIONAL	Esc	Fecha: 06/2017	P05
	REUNIÓN Y PRE PRODUCCIÓN	1:25	Dibujo: Of. Técnica RTA SE	